



ОБЩИЕ РЕКОМЕНДАЦИИ И ПРАВИЛА БЕЗОПАСНОСТИ

- После вскрытия упаковки проверьте комплектацию изделия, и в случае несоответствия обратитесь к продавцу;
- Запрещается использовать мультиблок не по назначению;
- Необходимо проводить техническое обслуживание мультиблока по крайней мере один раз в год;
- Не подвергать мультиблок влиянию атмосферных осадков. Мультиблок спроектирован не для наружной установки. Диапазон рабочих температур составляет от -15 до 70°C ;
- К проведению работ по монтажу и настройке мультиблоков допускаются обученные квалифицированные специалисты;
- При монтаже не допускайте контакта мультиблока с другими посторонними предметами;
- Запрещается проведение работ на мультиблоке если он находится под давлением газа или под напряжением;
- При настройке газового распределительного узла запорный кран на входе в мультиблок следует держать закрытым;
- Максимальное давление газа на входе в мультиблок составляет 360 мбар.

ОПИСАНИЕ МУЛЬТИБЛОКА

ТИП МУЛЬТИБЛОКА	КОД	ПРИСОЕДИНЕНИЯ		РАЗМЕРЫ			ЭЛЕКТРИЧЕСКОЕ ПОДКЛЮЧЕНИЕ
		Φ1 ПИТАЮЩАЯ СЕТЬ	Φ2 ГОРЕЛКА	А	В	С	
МВД 403	3970074	Rp1/2	Rp1/2	136	275	-	Провода
	3970085	Rp1/2	Фланец 1	136	-	200	6-и штырьковая вилка
МВД 405	3970075	Rp1/2	Rp1/2*	186	321	-	Провода
	3970086	Rp1/2	Фланец 1	186	-	246	6-и штырьковая вилка
МВД 407	3970087	Rp3/4	Фланец 2	186	-	236	6-и штырьковая вилка
	3970069	Rp3/4	Фланец 2	186	-	236	6-и штырьковая вилка
МВД 410	3970076	Rp3/4	Rp3/4	186	371	-	Провода
	3970088	Rp3/4	Фланец 3	186	-	236	6-и штырьковая вилка
МВД 412	3970077	Rp1	Rp3/4	221	405	-	Провода
	3970092	Rp1 1/4	Фланец 3	221	-	259	6-и штырьковая вилка
	3970093	Rp1 1/4	Фланец 3	221	-	259	6-и штырьковая вилка
	3970144	Rp1 1/4	Rp1 1/4	221	-		Провода

* АДАПТЕР Rp 1/2 – Rp 3/4 (входит в комплект поставки ramпы)

ОБОЗНАЧЕНИЕ

- 1 – Фланец
- 2 – Штуцер для замера давления газа на входе
- 3 – Винты крепления фланца
- 4 – Винт регулятора стабилизатора давления газа
- 5 – Винт регулятора стартового расхода газа
- 6 – Ручка регулятора расхода газа
- 7 – Стопорный винт регулятора расхода газа (не опечатан)
- 8 – Реле минимального давления газа

КОМПЛЕКТАЦИЯ

В мультиблок входят:

- Фильтр
- Реле минимального давления газа
- Стабилизатор давления газа
- Соленоидные клапаны:
 - предохранительный клапан с быстрым открыванием
 - регулирующий клапан с медленным открыванием

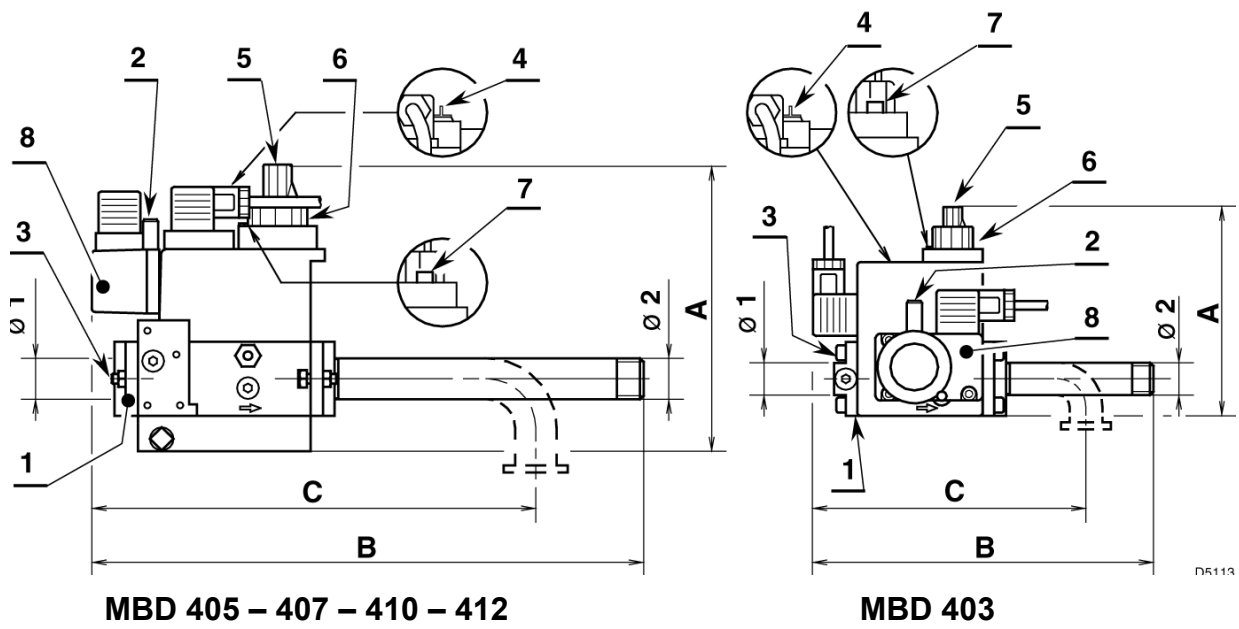


рис. 1

ТОЧКИ ДЛЯ ЗАМЕРА ДАВЛЕНИЯ ГАЗА

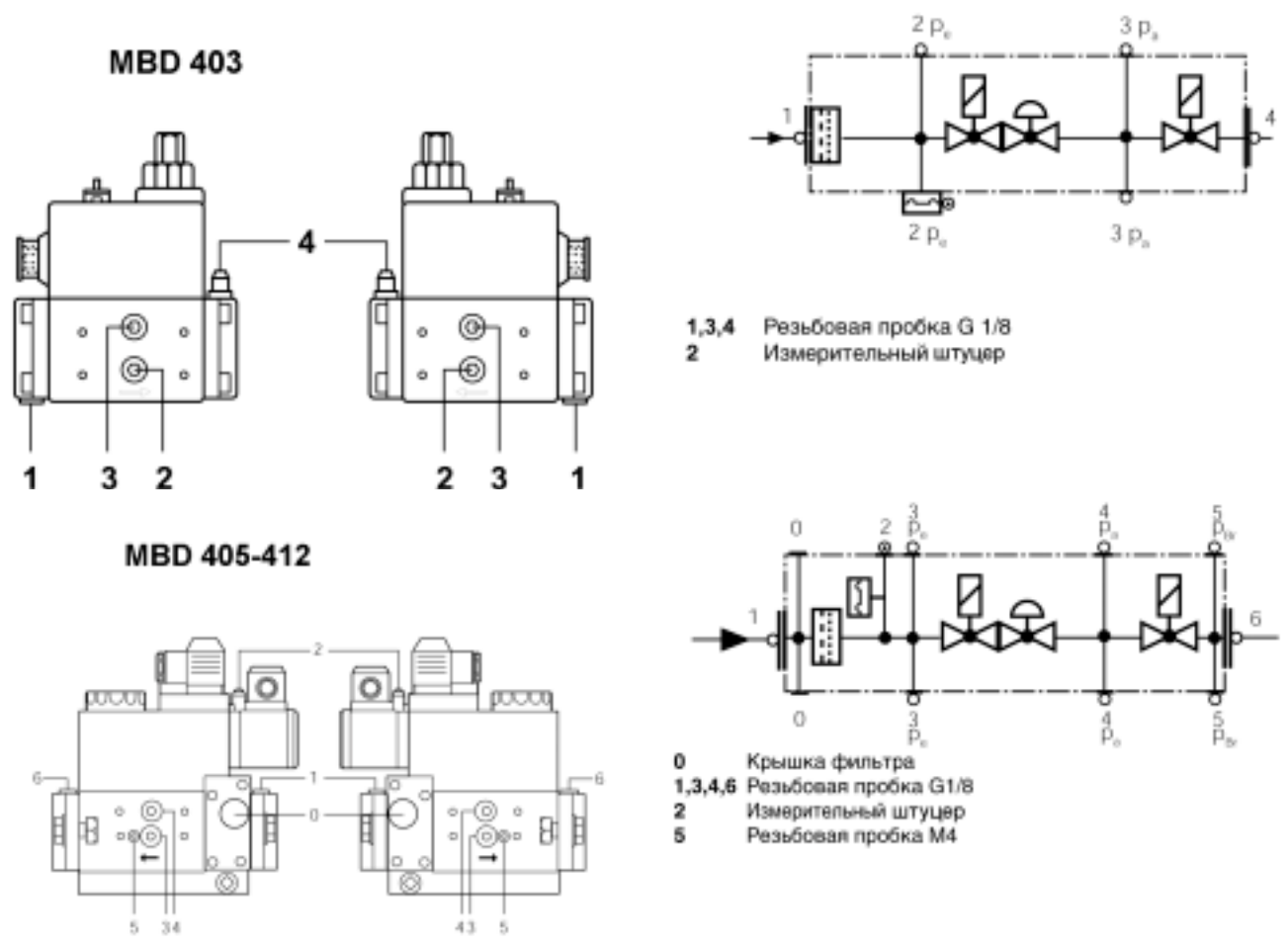


рис. 2

МОНТАЖ МУЛЬТИБЛОКА

Газовые мультиблоки могут быть смонтированы как справа так и слева от горелки: при установке справа необходимо переставить на противоположную сторону штуцер измерения давления (2) (рис.1). На мультиблоке MBD 403 необходимо переставить реле давления газа.

Если присоединительные размеры мультиблока будут отличаться от присоединительных размеров горелки, между газовой рампой и горелкой потребуется установить переходник.

Трубопровод подачи газа присоединяется к мультиблоку через фланец (1), который входит в комплект поставки и крепится к мультиблоку винтами (3).

ПОТЕРИ ДАВЛЕНИЯ НА МУЛЬТИБЛОКАХ

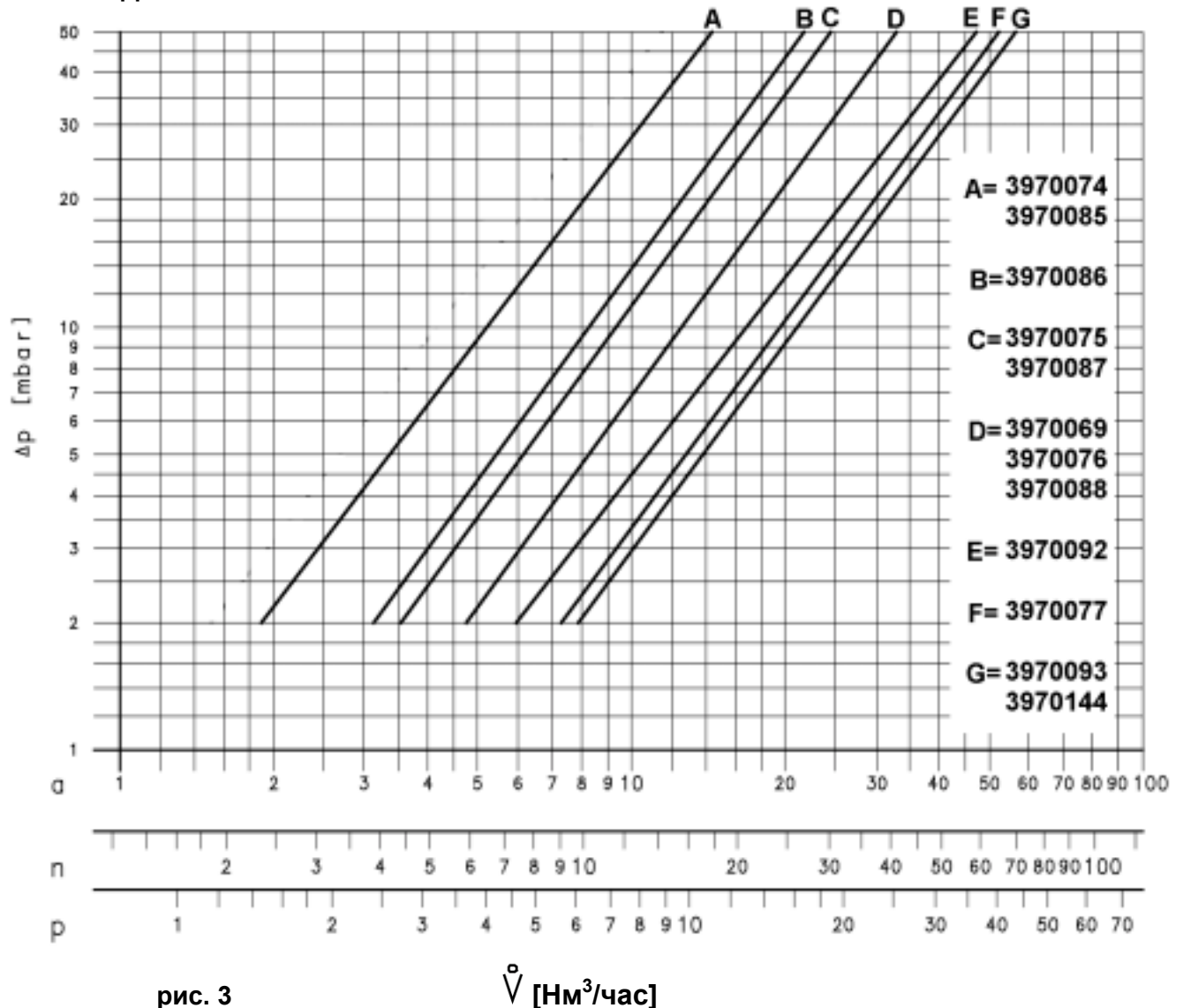


рис. 3

\dot{V} [Нм³/час]

Потерю давления на мультиблоке Δp можно получить из графика (рис.3) на котором приведены зависимости этого параметра от объемного расхода \dot{V} соответственно для:

a - воздух

n - природный газ (G20)

p - пропан (G30)

Реальные значения могут слегка отличаться от значений, полученных из графика, в зависимости от настройки стабилизатора давления.

Минимально необходимое давление, которое должно быть в питающем трубопроводе, можно получить, сложив значение падения давления, полученное из графика, потерю давления на горелке (смотри руководство на горелку), и противодействие в камере сгорания (смотри руководство на котел).

РАСЧЕТ ТРЕБУЕМОГО РАСХОДА ГАЗА

Для установки проходного сечения регулирующего клапана необходимо определить требуемый расход газа.

$$V_{\text{газа}} = N_{\text{топочная}} / Q_{\text{р}}^{\text{H}} \text{ (м}^3\text{/ч)}$$

где: $N_{\text{топочная}}$ - топочная мощность генератора тепла (ккал/ч)
 $Q_{\text{р}}^{\text{H}}$ - теплотворная способность газа (низшая) (ккал/м³)

Теплотворная способность составляет:

для природного газа около 8000 (ккал/м³)

для сжиженного газа около 24250 (ккал/м³)

Во избежание ошибок при настройке мультблока, теплотворную способность газа необходимо уточнить у местной газоснабжающей организации.

НАСТРОЙКА КЛАПАНОВ

Для того чтобы мультблок работал в оптимальном режиме, необходимо сначала отрегулировать проходное сечение регулирующего клапана, а затем отрегулировать стабилизатор давления, чтобы достичь требуемого расхода.

Перед настройкой мультблока необходимо установить регулировочные элементы стабилизатора давления (4)(рис.1) и регулирующего клапана (6)(рис.1) (предварительно необходимо ослабить винт (7) (рис.1)) в закрытое положение. Для этого следует повернуть до упора все вышеуказанные регулировочные элементы в сторону со знаком «-» (см. изображение на мультблоке). Затем, поворачивая регулировочные элементы в сторону со знаком «+» на 1/3 от возможного количества оборотов, установить предварительные настройки мультблока. Запустить горелку.

НАСТРОЙКА РЕГУЛИРУЮЩЕГО КЛАПАНА

За счет изменения проходного сечения, регулирующий клапан обеспечивает необходимый расход газа для достижения установленной мощности теплогенератора.

При работающей горелке, посредством ручки(6) (рис.1) и на основании показаний счетчика газа установить рассчитанный ранее расход газа (рис.4). Если при полностью открытом клапане не удастся достичь необходимого расхода газа, необходимо прибавить на стабилизаторе давления 5-10 оборотов и повторить настройку регулирующего клапана.



рис.4



НАСТРОЙКА СТАРТОВОГО РАСХОДА ГАЗА

Регулирующий клапан оборудован устройством, обеспечивающим плавность его открытия при розжиге горелки. Посредством винта 5 (рис.1) можно установить стартовый расход газа в диапазоне от 10% до 40% от рабочего.

Для осуществления этой установки необходимо снять колпачок E (рис. 5) и повернуть винт, который находится под ним в нужную сторону +/- . Перевернув колпачок, можно воспользоваться им как отверткой для проведения этой регулировки.

Стартовый расход газа должен обеспечивать стабильный запуск горелки без хлопка.



рис.5

НАСТРОЙКА СТАБИЛИЗАТОРА ДАВЛЕНИЯ

Для того чтобы получить доступ к регулировочному винту, необходимо сдвинуть крышку, закрывающую винт (4)(рис. 1).

При помощи отвертки установите, посредством вращения винта, необходимое давление на выходе из стабилизатора (рис. 6). Контроль давления необходимо осуществлять через точки 3 для MBD 403 и точки 4 для MBD 405-412 (рис. 2). При повороте регулировочного винта по часовой стрелке, давление на выходе увеличивается, при повороте винта против часовой стрелки, давление уменьшается.

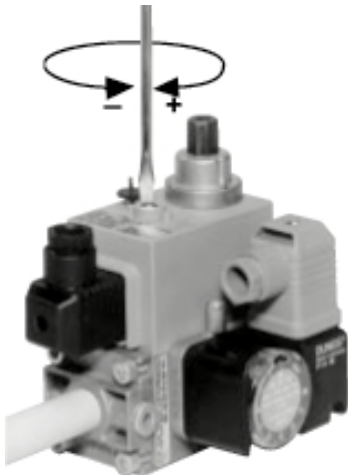


рис. 6

MBD 403



MBD 405-412

НАСТРОЙКА РЕЛЕ МИНИМАЛЬНОГО ДАВЛЕНИЯ ГАЗА

Перед началом регулировки реле минимального давления газа (8)(рис.1), необходимо сначала выполнить все другие настройки. Для начала необходимо снять защитный кожух с регулировочной ручки, отвернув крепящий ее винт. Затем установить регулировочную ручку на начало шкалы (рис.7).

Запустите горелку на нужной мощности. Плавно закрывайте кран подачи газа до тех пор, пока давление, измеренное на штуцере реле давления, не опустится на 5 – 6 мбар. ниже рабочего давления. Медленно поворачивайте регулировочную ручку реле давления до тех пор, пока оно не сработает и горелка не остановится. Полностью откройте кран подачи газа на горелку. Установите на место защитный кожух.

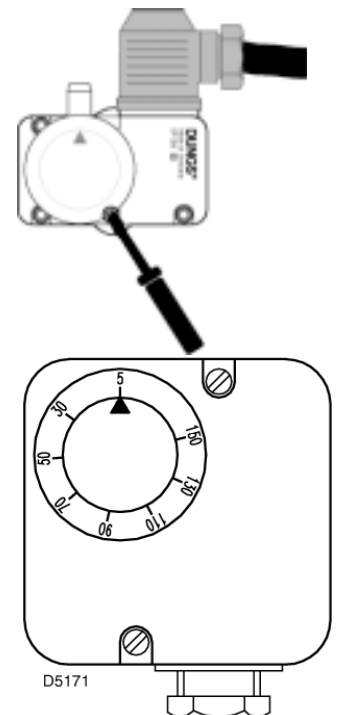


рис. 7

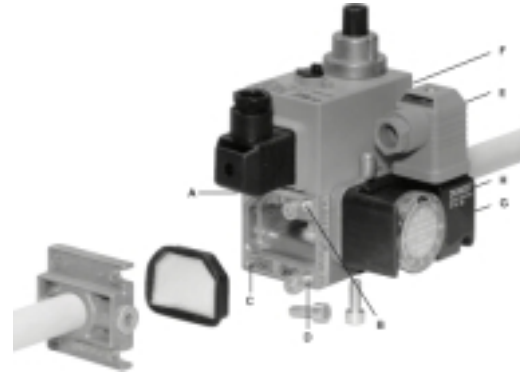
ТЕХНИЧЕСКОЕ ОБСЛУЖИВАНИЕ ФИЛЬТРА

Замена фильтра производится по крайней мере один раз в год или раньше, если перепад давлений на фильтре окажется >10мбар. Перепад давлений на фильтре можно определить измерив разность давлений в точках 1 и 2 (рис.2)

для MBD 403

Замена фильтра производится следующим образом:

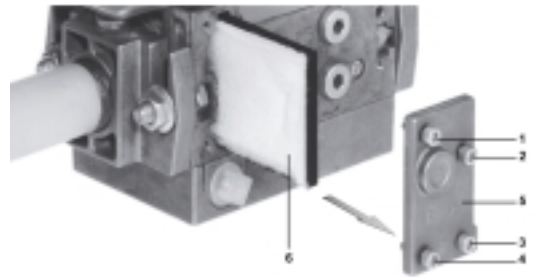
1. Перекрыть подачу газа на мультиблок.
2. Открутить винты А-Н и снять мультиблок.
3. Заменить фильтрующую вставку на новую.
4. Установить мультиблок на прежнее место.
5. Провести проверку герметичности соединений и работоспособности мультиблока.



для MBD 405-412

Замена фильтра производится следующим образом:

1. Перекрыть подачу газа на мультиблок.
2. Открутить винты 1,2,3,4 и снять крышку фильтра 5.
3. Заменить фильтрующую вставку 6 на новую.
4. Установить крышку 5 и винты 1,2,3,4 на прежнее место.
5. Провести проверку герметичности соединений и работоспособности мультиблока.



ЭЛЕКТРОПОДКЛЮЧЕНИЯ

